

身近に起こりえる災害に

日常から、備える



# EPSmobile

# POWER STATION



大型蓄電池の **全く新しい使い方!**

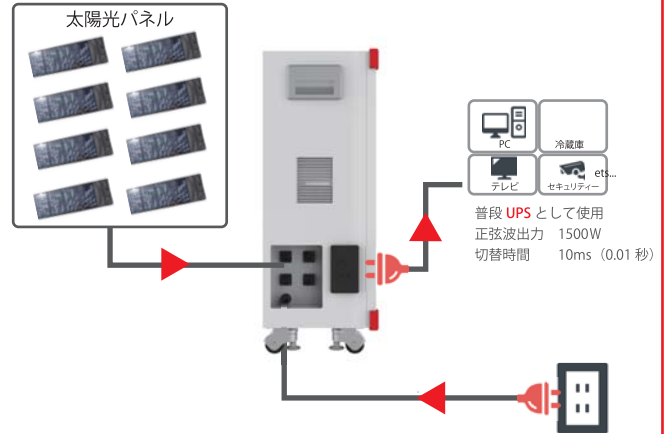
避難所など、災害時に大きな電源容量を必用とする所に設置して下さい。  
 普段は、バックアップ電源として使用する事ができます。(UPS機能)  
 EPSmobileだけでなく、太陽光パネルからの直接充電もできます。

### 通常時

停電対策の大容量UPSとして  
 節電対策として、蓄電池優先モードも搭載！ 高負荷の家電機器を使用できます。  
 10msの切替なので電源が落ちません！

### 非常時

大容量なので、



※4台連結時

EPSmobile 連結時 1500W 出力 3.3kWh 以上の大容量出力！！

## AC100V 1500W の大出力

普段は商用電源で充電  
 充電時=170W  
 待機時=18W  
 ※放電防止

※ 通常時は、EPSmobile を連結していないとして使用時間の算出を行っております。

### 通常時 通常時はUPS利用や、電力削減利用

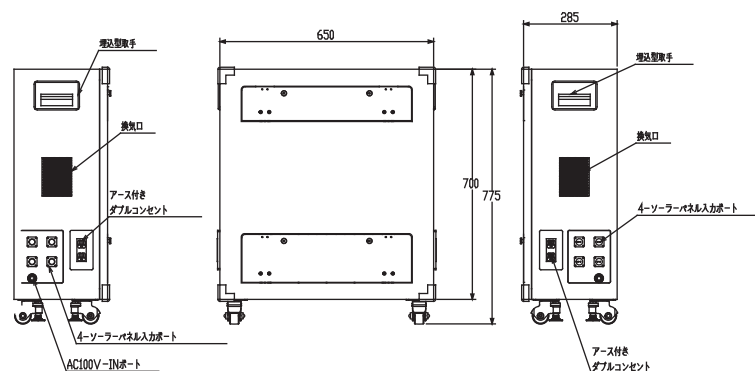
UPS 機能モード / 蓄電池優先モード  
 パソコン 100W×10台・・・1時間  
 冷蔵庫 400W (470ℓ)・・・2.5時間  
 6畳用エアコン 450W・・・2時間

### 非常時 EPSmobile を持ち寄り大容量を確保！

非常時 ※EPSmobil 4台連結時  
 電子レンジ 1000W (1回3分)・約60回  
 瞬間湯沸かし器 (1回1分)・約180回  
 ヒーター・・・他

## 仕様

名称	EPS パワーステーション	
電池	リン酸鉄リチウムイオン電池	
出力	AC100V 1500W (定格) 1725W : 3分間 / 1875W : 10秒 / 3000W : 30サイクル	
容量	基本容量 1,280Wh EPSmobile 接続時 (∞) ※入れ替え	
保護	入力高電圧、入力低電圧、過温度、過負荷、 回路短絡、逆接続 (ヒューズ)、AC ブレーカー	
機能	UPS 機能	
	商用 → 蓄電池切替時間	10ms
	蓄電池切替時間 → 商用	10ms
PV	太陽電池最大入力開放電圧 25V PV 充電電流 30A(max)	
接続台数	一度に接続可能な EPSmobile の台数 4台	
動作温度	0 ~ +40°C (定格負荷)、+60°C (50%負荷)	
EMC 規格	FCC Class A	
出力波形	正弦波 (歪率 3% 以下)	
表示	残容量表示 UPS機能表示	
AC 充電	充電電流	5.5A



寸法 650×775×285 重量 約 75 kg

形状・寸法は予告無く変更する場合がございます。あらかじめ御了承下さい。

[ 正規代理店 ]

**Jimuki**

株式会社 藤枝事務器商会

〒426-0027 静岡県藤枝市緑町2-8  
 TEL.054-641-3154 FAX.054-643-8189  
 E-mail: f.jimuki@f-jimuki.co.jp  
 URL: http://www.f-jimuki.co.jp

[ 開発元メーカー ]



**DJED STYLE, .co.ltd**

ジェドスタイル株式会社